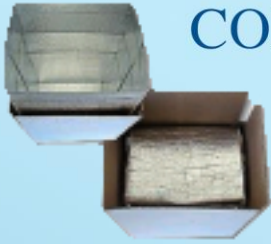


ADP

CONSEIL

medicold



## Habillages ISOPRO®

ADP Conseil a développé un système de protection des produits thermosensibles pour une durée allant jusqu'à 48 heures : la gamme ISOPRO®.

Ces emballages sont réalisés en ISOPRO®, mousse extrudée à cellules fermées de 35 kg/m<sup>3</sup> métallisée double face.

Cet habillage, livré à plat, vous permet de **transformer une simple caisse en carton en emballage isotherme.**

Ces emballages ISOPRO® sont destinés à l'agroalimentaire dans le cadre de l'expédition de produits frais dans le e-commerce.

Ils sont fournis sous forme de kit comprenant :

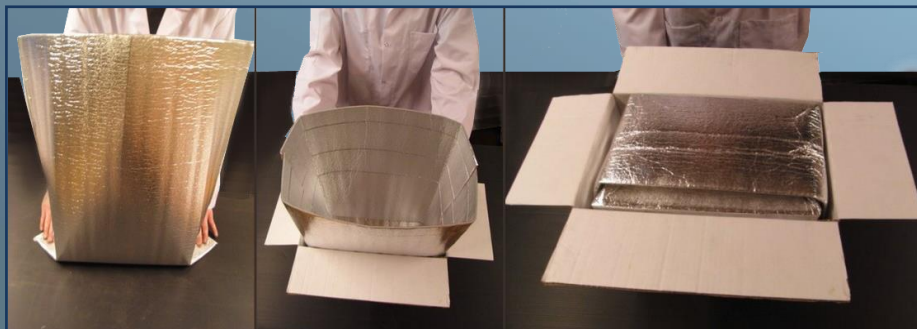
- un habillage ISOPRO®
- une caisse en carton
- des briquettes réfrigérantes
  - Froid « positif » pour les produits alimentaires vivants.
  - Froid « 0°C » pour les produits alimentaires transformés.

L'habillage isotherme se glisse dans son carton **imprimé HAUT – BAS – FRAGILE en rouge**, assurant la bonne disposition des habillages ISOPRO® et des packs réfrigérants durant leur transport.

L'offre se décline sous 6 formats standards avec la possibilité de réaliser des habillages semi-sur mesure (à partir de 500 habillages) ou des habillages spécifiquement adaptés à vos cartons à partir de 5000 m<sup>2</sup> de mousse ISOPRO® transformée.

Cet emballage prend très peu de place au stockage (un carton 600 x 560 x 660 contient entre 70 et 125 habillages en fonction du format / pour le 28L, un box peut contenir jusqu'à 170 habillages).

Sa mise en forme s'effectue de manière simple. Il peut être réutilisé jusqu'à 8 fois.



### Caractéristiques techniques :

L'habillage ISOPRO® est réalisé à partir de mousse ISOPRO® (mousse extrudée à cellules fermées de densité 35 kg/m<sup>3</sup>) à métallisation externe et interne.

La métallisation externe permet la réflexion optimale des calories venant du milieu ambiant et la métallisation interne permet la réflexion du froid à l'intérieur de l'habillage.

Entre ces 2 métallisations, une mousse à cellules fermées permet de retarder l'entrée des calories.

L'étanchéité de cet emballage est réalisée grâce à sa fermeture à double pli.

**Cette mousse de 3 m/m est équivalente à 24 mm de polystyrène expansé.**

### Utilisation :

Cet emballage isotherme est adapté à la protection des produits thermosensibles lors des expéditions par messagerie Express sur 48 heures maximum, en respectant les charges réfrigérantes adéquates, lorsqu'il est équipé de nos packs à liquide Eutectique « Froid positif » (plateau de restitution à +0.3°C) pour les produits alimentaires vivants ou lorsqu'il est équipé de nos packs à liquide eutectique spécial agro (plateau de restitution à -1/-2°C) pour les produits alimentaires transformés.

### Les Habillages ISOPRO®, certifiés NORME ISTA 3A et Transports

#### UPS :

Nos Habillages ISOPRO® sont certifiés norme ISTA 3A. Il s'agit d'un test de simulation de performances ou plus précisément d'une simulation en laboratoire des contraintes mécaniques du transport.

L'habillage ISOPRO® a passé les tests suivants :

- Pré-conditionnement climatique
- 1<sup>er</sup> test de chutes/chocs
- Vibrations aléatoires avec charge de compression de 70 kg
- 2<sup>ème</sup> test de chutes / chocs
- Vibrations aléatoires sans charge de compression.



Nos habillages ISOPRO® ont été certifiés par les transports UPS suite à la validation ISTA 3A.

### Les Habillages ISOPRO®, validés à la norme AFNOR NF-S 99-700

Nos Habillages ISOPRO® sont validés à la norme AFNOR NF-S 99-700 pour la durée de protection souhaitée de vos produits thermosensibles.



## Configurations :

Les configurations des charges eutectiques sont à adapter suivant:

- La nature du produit (masse volumique, sensibilité thermique du produit...)
- Le mode de transport
- Le cycle...

### Habillage ISOPRO® 6L

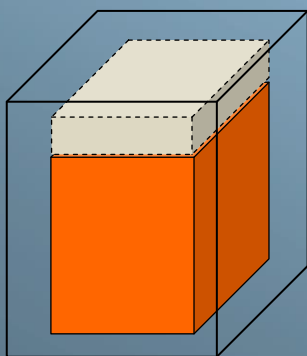
### Format 200 x 150 x 220 m/m

**Nous vous conseillons pour une protection optimale de vos produits pour une durée de 48 heures :**

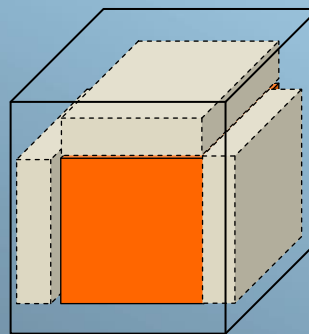
Cycle Hiver : 1 pack réfrigérant 750 cc au dessus.

Cycle été : 1 pack réfrigérant 750 cc au dessus et 2 packs réfrigérants 750 cc sur les grands côtés

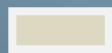
Cycle Hiver



Cycle Eté



Produit à protéger



Pack réfrigérant

**Habillage ISOPRO® 7,5L**

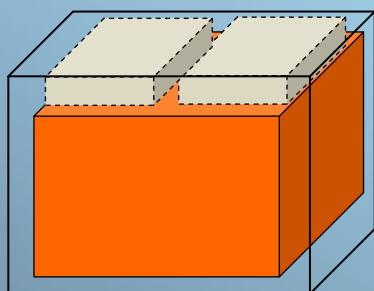
**Format 220 x 210 x 170 m/m**

**Nous vous conseillons pour une protection optimale de vos produits pour une durée de 48 heures :**

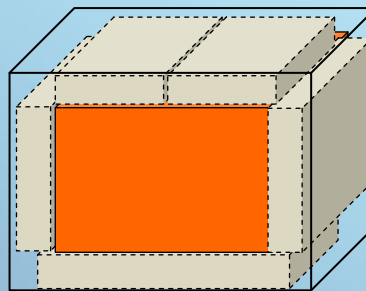
Cycle Hiver : 2 packs réfrigérants 750 cc au dessus.

Cycle été : 2 packs réfrigérants 750 cc au dessus, 1 pack réfrigérant 750 cc en dessous, et 2 packs réfrigérants 750 sur les petits côtés

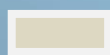
**Cycle Hiver**



**Cycle Eté**



Produit à protéger



Pack réfrigérant

**Habillage ISOPRO® 15L :**

**Format 300 x 250 x 200 m/m**

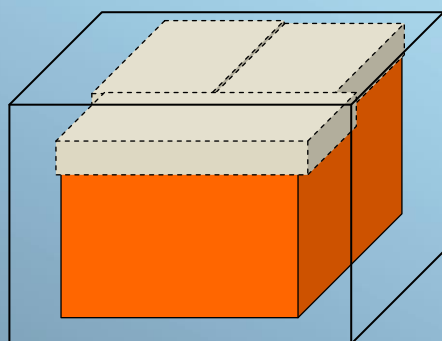
**Nous vous conseillons pour une protection optimale de vos produits pour une durée de 48 heures :**

Cycle hiver : 3 packs 750 cc au dessus

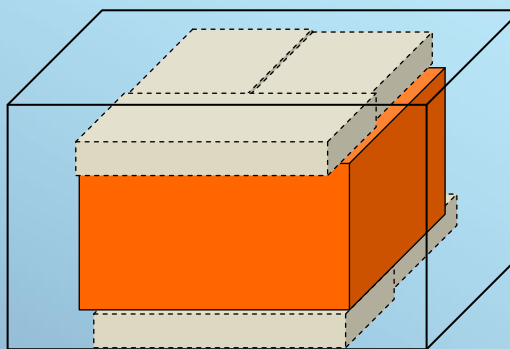
Cycle été : 3 packs 750 cc au dessus et 3 packs 750 cc en dessous

***Configuration 750CC***

**Cycle Hiver**



**Cycle Eté**



 Produits à protéger

 Bloc Eutectique

**Habillage ISOPRO® 21L**

**Format 350 x 200 x 300 m/m**

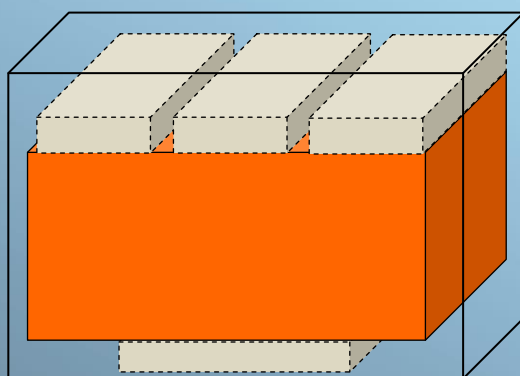
**Nous vous conseillons pour une protection optimale de vos produits pour une durée de 48 heures :**


Cycle hiver 3 packs 750 cc au dessus et 1 pack 7500 cc au dessous

Cycle été : 6 packs 750 cc au dessus et 3 pack 750 cc en-dessous.

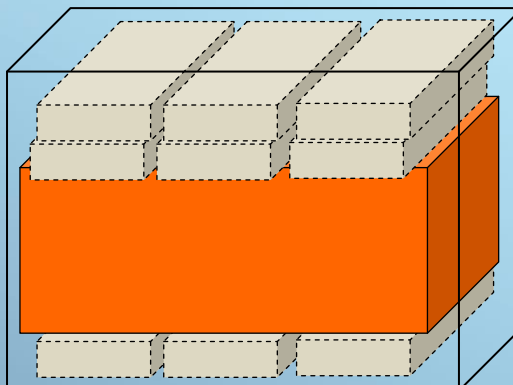
***Configuration 750CC***

**Cycle Hiver**



 Produits à protéger

**Cycle Eté**



 Bloc Eutectique

**Habillage ISOPRO® 28L :**

**Format 350 x 270 x 300 m/m**

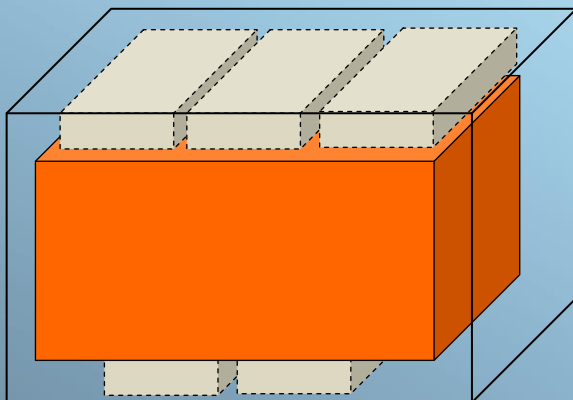
**Nous vous conseillons pour une protection optimale de vos produits pour une durée de 48 heures :**

Cycle hiver : 3 packs 750 cc au dessus et 2 packs 750 cc au dessous

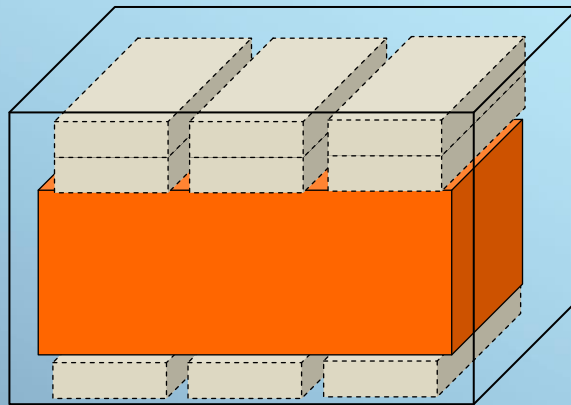
Cycle été : 6 packs 750 cc au dessus et 3 packs 750 cc au dessous.

***Configuration 750CC***

**Cycle Hiver**



**Cycle Eté**



 Produits à protéger

 Bloc Eutectique

**Habillage ISOPRO® 41L :**

**Format 570 x 270 x 270 m/m**

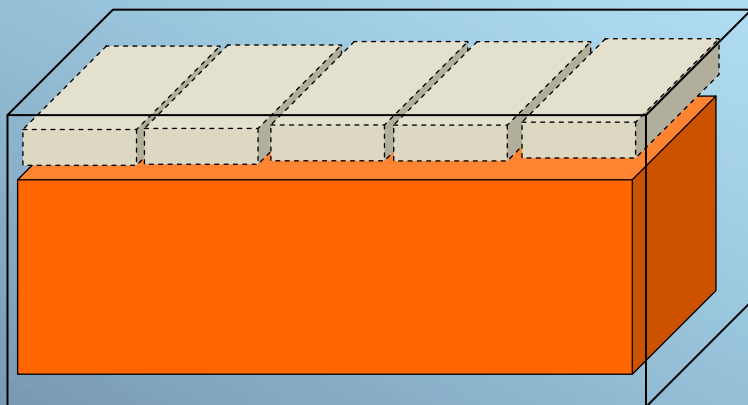
Nous vous conseillons pour une protection optimale de vos produits pour une durée de 48 heures :

Cycle hiver : 5 packs 750 cc au-dessus

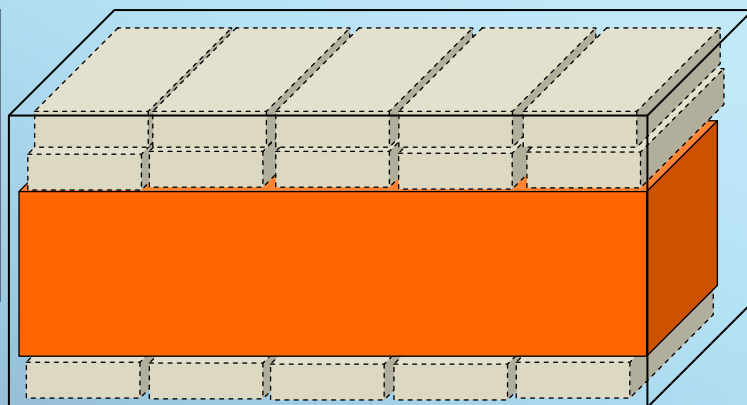
Cycle été : 10 packs 750 cc au-dessus et 5 packs 750 cc au-dessous.

***Configuration 750CC***

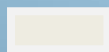
**Cycle Hiver**



**Cycle Eté**



Produits à protéger



Bloc Eutectique





CONSEIL



**Formats :**

Format à plat	Format en volume
350 x 490 m/m	200 x 150 x 220 m/m - 6 L
430 x 530 m/m	220 x 210 x 170 m/m - 7,5 L
550 x 560 m/m	300 x 250 x 200 m/m - 15 L
550 x 650 m/m	350 x 200 x 300 m/m - 21 L
620 x 750 m/m	350 x 270 x 300 m/m - 28 L
840 x 720 m/m	570 x 270 x 270 m/m - 41 L

**Il est possible d'adapter le format à vos besoins :**

- Semi sur mesure : la dimension de la laize, soit l'addition de la longueur et de la largeur, doit correspondre à une de nos 3 laizes standards, soit **330 m/m, 350 m/m , 550 m/m ou 620 m/m**. Vous n'avez pas de limite sur la dimension de la hauteur.
- Sur mesure : il faut alors extruder 5000 m<sup>2</sup> de mousse.

**Quantité:**

Format	Quantité minimale
200 x 150 x 220 m/m	1 carton soit 125 habillages
220 x 210 x 170 m/m	1 carton soit 110 habillages
300 x 250 x 200 m/m	1 carton soit 85 habillages
350 x 200 x 300 m/m	1 carton soit 70 habillages
350 x 270 x 300 m/m	1 box soit 170 habillages
570 x 270 x 270 m/m	1 box soit 170 habillages
Semi sur mesure	500 habillages
Sur mesure	5000 m <sup>2</sup> de mousse à extruder

**Délai:**

Pour les laizes standards, il faut compter 4 à 5 semaines et compter 8 semaines pour du sur mesure total.

**Poids:**

Volume	Mousse	Aluminium	Poids total
6 Litres	47 gr	20 gr	67 gr
7,5 Litres	49 gr	23 gr	72 gr
15 Litres	94 gr	26 gr	120 gr
21 Litres	107 gr	30 gr	137 gr
28 Litres	109 gr	35 gr	144 gr
41 Litres	150 gr	37 gr	187 gr